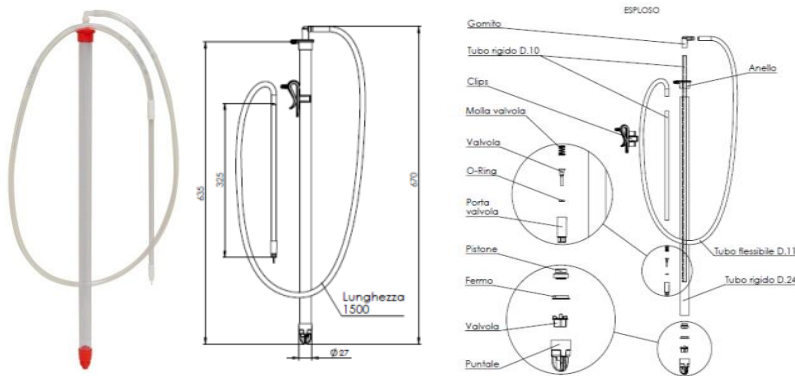


Art.45460 – 45465

Art.45460

TRAVASATORE “QUICK-START” 635mm CON PROLUNGA, VALVOLA DI ARRESTO E ANTI-SCHIUMA



Confezionamento

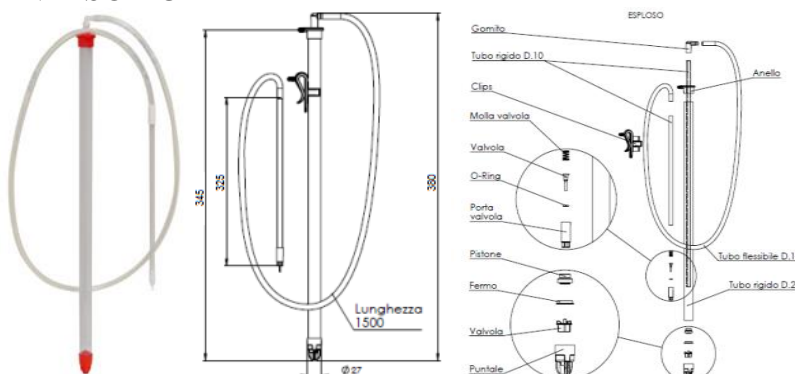
- Master: _30pz in scatola 76x40x42
- Quantità per pallet: _450pz

Dati

Peso: 0,288kg

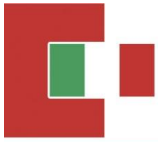
Art.45465

TRAVASATORE “QUICK-START” 345mm CON PROLUNGA, VALVOLA DI ARRESTO E ANTI-SCHIUMA



Confezionamento

- Master: _130pz in scatola 80x60x52
- Quantità per pallet: _1040pz



Dati

Peso: 0,237kg

Composizione materiali

- Gomito polipropilene (grado 3).
- Tubo rigido e Tubo flessibile in PVC.
- Clips / Pistone / Fermo / Valvola / Puntale hostaform neutro (POM) copolimero Gr.9 (resina acetica).
- Molla Inox.
- Valvola e portavalvola hostaform neutro (POM) (tenac LM 511) (resina acetica).

Utilizzo

Per travaso liquidi con sistema di fissaggio tubo al travasatore per evitare sgocciolio o contatto con superfici sporche.

Idoneo al contatto alimentare e conforme al Decreto Ministeriale 21/03/1973 e successivi aggiornamenti.

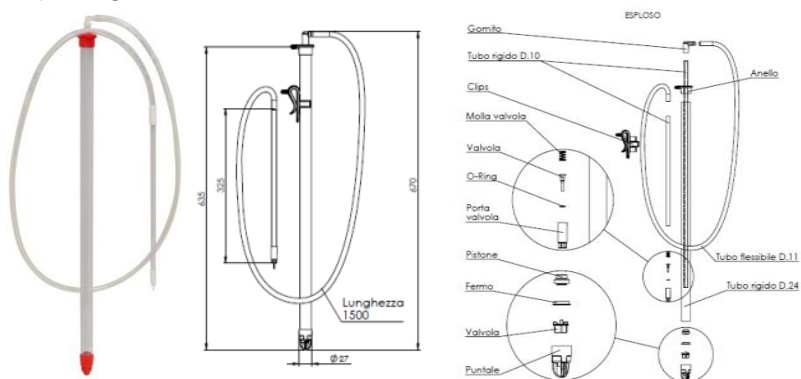
Istruzioni d'utilizzo

1. Posizionare il recipiente da travasare più in alto rispetto a quello da riempire.
2. Immergere il travasatore nel contenitore da travasare ed il tubo flessibile con la valvola in quello da riempire.
3. Sollevare il tubo più piccolo del travasatore per tutta la sua estensione.
4. Premere la valvola sul recipiente da riempire.
5. Dopo pochi secondi premere uno o più volte per innescare il travaso.
6. Per interrompere il travaso rilasciare la valvola, per riprenderlo premere nuovamente.



Art.45460

"QUICK-START" SIPHON 25"(635mm) WITH EXTENSION, STOP VALVE AND ANTI-FOAM



Packaging

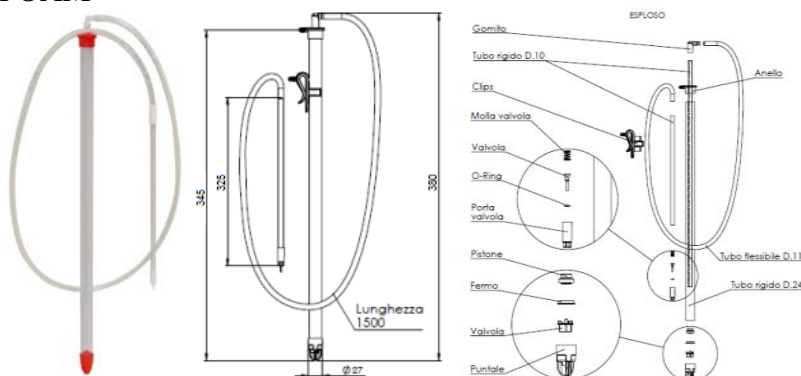
- Master: _30pcs in a box 76x40x42
- Quantity per pallet: _450pcs

Data

Weight: 0,288kg

Art.45465

"QUICK-START" SIPHON 13,58"(345mm) WITH EXTENSION, STOP VALVE AND ANTI-FOAM



Packaging

- Master: _130pcs in a box 80x60x52
- Quantity per pallet: _1040pcs



Data

Weight: 0,237kg

Material composition

- Elbow: polypropylene (grade 3).
- Flexible and rigid hose : PVC.
- Clips/piston/block/valve/top Neutral Hostaform (POM) copolymer gr.9 (acetalic resin).
- Stainless steel spring.
- Valve and valve holder: Neutral Hostaform (POM) (tenac LM511) (acetalic resin).

Use

To decant liquids with a tube fixing system to the pourer to avoid dripping or contact with dirty surfaces.

Suitable for food contact according to the Ministerial Decree 21/03/1973 and subsequent updates.

Instructions of use

1. Place the bucket higher than the one to fill.
2. Put the siphon into the bucket and the flexible hose with the valve into the bottle.
3. Lift the full length of the smaller hose of the siphon.
4. Press the valve on the bottle to be filled.
5. After a few seconds, press one or more times to start transferring.
6. Release the valve to stop siphoning and press it again to start siphoning again.